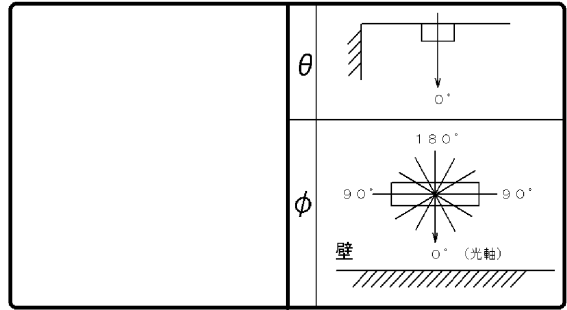


# 東芝照明器具配光データシート

名称	東芝LED器具
形名	LEKT407523N-L S9+HR-4125NL

保守率	良	0.86
	中	0.81
	否	0.72



光源	名称	LED
	形名	LEEM-40523N-01
	光束	5105 lm x 1

前面
カバー (乳白)
反射面
塗装 (白)

備考

θ \ φ	0°	15°	30°	45°	60°	75°	90°	105°	120°	135°	150°	165°	180°
0°	293			293			293			293			293
10°	345			331			288			238			216
20°	372			351			275			170			128
30°	372			349			250			105			58
40°	342			326			215			51			11
50°	311			282			175			11			0
60°	280			236			130			3			0
70°	247			194			83			2			0
80°	212			155			36			2			0
90°	178			122			3			2			0
100°	144			92			5			2			0
110°	108			62			5			2			0
120°	72			29			4			1			0
130°	33			11			4			1			0
140°	12			9			3			1			0
150°	9			6			2			1			1
160°	6			4			2			1			1
170°	3			2			2			1			1
180°	1			1			2			1			1

